



~4h



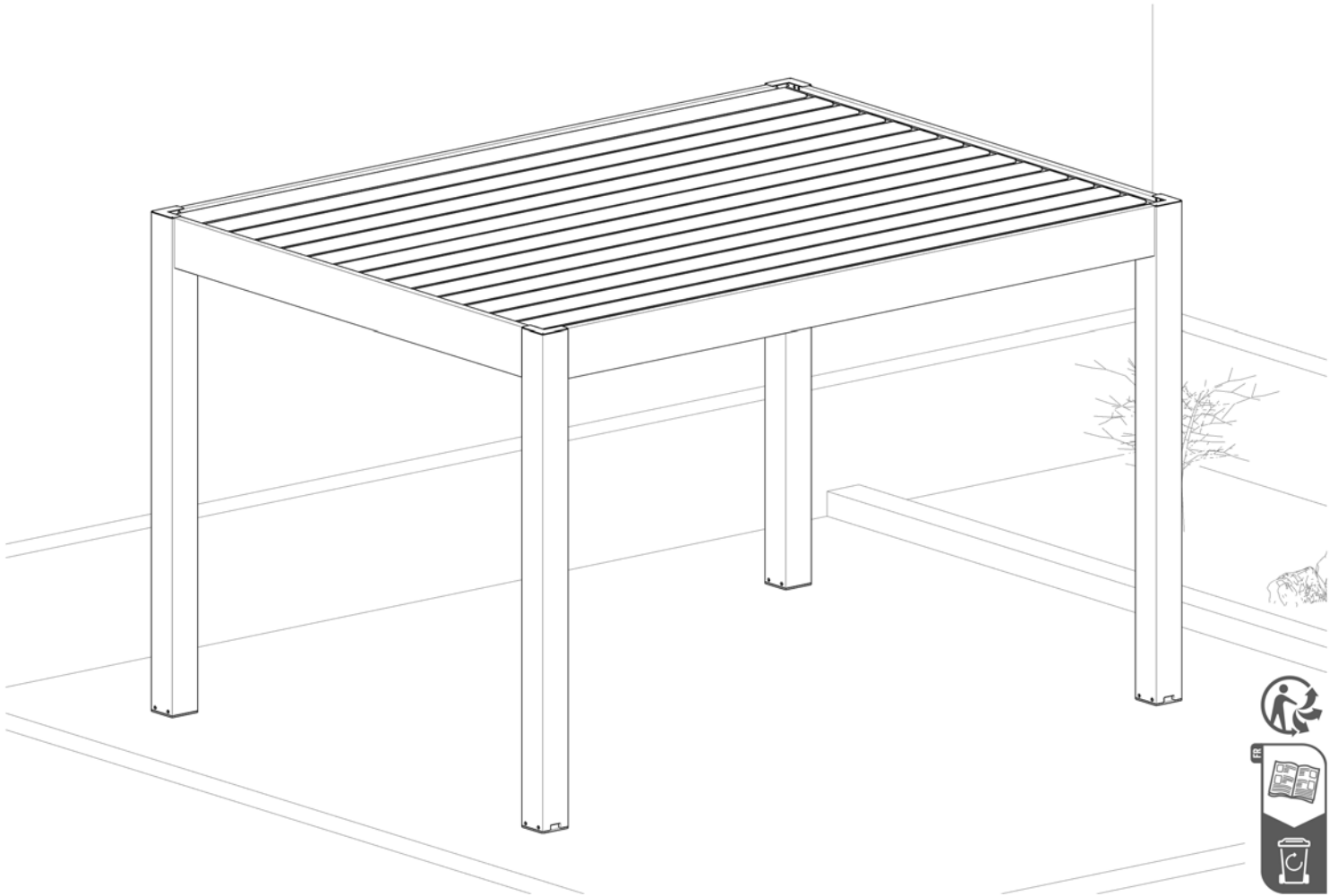
x4

FR PERGOLA  
 EN PERGOLA  
 DE PERGOLA  
 NL PERGOLA  
 PT PÉRGULA  
 ES PÉRGOLA  
 IT PERGOLA

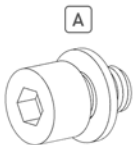
# Azule

# Todocrystal®

NOTICE DE MONTAGE  
 ASSEMBLY GUIDE  
 MONTAGEANLEITUNG  
 INSTALLATIE HANDLEIDING  
 GUIA DE MONTAGEM  
 GUIA DE MONTAJE  
 GUIDA AL MONTAGGIO

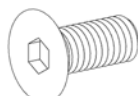


### Vis / Screws / Schrauben / Schroeven / Parafusos / Tornillos / Viti



A

M8x12



B

M8x20



C

3,5x22



D

M4x16



E

3,5x16



F

3,5x22

### Descriptif / Descriptive / Beschreibung / Beschrijvend / Descrittivo / Descriptivo / Descrittivo



Mètre ruban  
 Measuring tape  
 Bandmaat  
 Rolmaat  
 Fita métrica  
 Cinta métrica  
 Metro a nastro



Niveau à bulle  
 Spirit level  
 Wasservaage  
 Waterpas  
 Nivel de bolha  
 Nivel de aire  
 Livella a bolla d'aria



Marqueur  
 Marker  
 Markierstift  
 Markeerstift  
 Marcador  
 Resaltador  
 Marcatore



Ne pas serrer  
 Don't tighten  
 Nicht festziehen  
 Draai niet vast  
 Não aperte  
 No apriete  
 Non serrare



Visseuse  
 Electric Screwdriver  
 Akkuschrauber  
 Elektrische schroevendraaier  
 Aparafusadora  
 Atornillador  
 Avvitatore



Tension  
 Voltage  
 Spannung  
 Spanning  
 Voltagem  
 Voltaje  
 Voltaggio



Répéter  
 Repeat  
 Wiederholen  
 Herhaling  
 Repetir  
 Repetir  
 Ripetere



Clé hexagonale  
 Hex key  
 Imbusschlüssel  
 Zeskantsleutel  
 Chave hexagonal  
 Llave hexagonal  
 Chiave esagonali

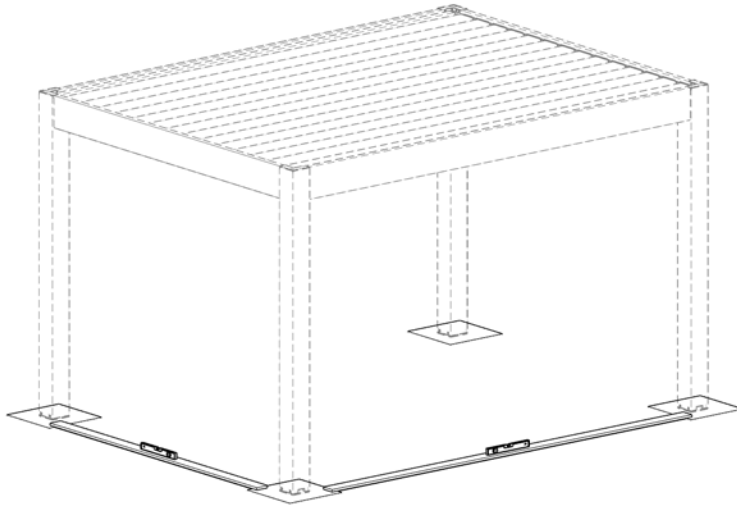


Silicone  
 Silicone  
 Silikon  
 Siliconen  
 Silicón  
 Silicón  
 Silicón



Tournevis à fente  
 Slotted screwdriver  
 Schlitzschraubendreher  
 Steufschroevendraaier  
 Chave de fenda  
 Destornillador plano  
 Giravite a taglio

Les préparatifs / Setup / Vorbereitungen / Voorbereidende werkzaamheden / Preparações / Preparativos / Impostare



**FR** Doit être posé sur socle béton de niveau.  
Assurez-vous de l'aptitude du matériau de fixation à utiliser afin de garantir un montage approprié. En cas de doute, veuillez consulter un expert en fixation.

**EN** Should be laid on leveled concrete.  
Make sure to use the appropriate hardware for the floor you're fixing it to. In case of doubt, please contact an expert.

**DE** Sollte auf geraden Betonboden verlegt werden.  
Stellen Sie sicher, dass Sie das geeignete Werkzeug für den Boden verwenden, an dem Sie es befestigen möchten. Im Zweifelsfall wenden Sie sich bitte an einen Experten.

**NL** Moet worden gelegd op geëgaliseerd beton.  
Zorg ervoor dat u de juiste hardware gebruikt voor de vloer waarop u het bevestigt. Neem bij twijfel contact op met een deskundige.

**PT** Deve ser assente sobre betão nivelado.  
Certifique-se que está a usar o material de fixação correto para o tipo de solo a que está a fixar. Em caso de dúvida, contactar um especialista.

**ES** Debe colocarse sobre concreto nivelado.  
Asegúrese de usar el hardware apropiado para el piso al que lo está fijando. En caso de duda, póngase en contacto con un experto.

**IT** Dovrebbe essere posato su calcestruzzo livellato.  
Assicurati di utilizzare l'hardware appropriato per il pavimento su cui lo stai fissando. In caso di dubbio, si prega di contattare un esperto.

Attention / Warning / Achtung / Waarschuwing / Atenção / Advertencia / Avvertenza

**FR** **HAUTE TENSION!**  
Les installations électriques doivent être manipulées par un professionnel.

**EN** **HIGH VOLTAGE!**  
Electrical installations should be handled by a professional.

**NL** **HOOGSPANNING!**  
Elektrische installaties moeten worden uitgevoerd door een professional.

**PT** **ALTA VOLTAGEM!**  
Instalações elétricas devem ser realizadas por um profissional.

**IT** **ALTA TENSIONE!**  
Gli impianti elettrici devono essere gestiti da un professionista.

**DE** **HOCHSPANNUNG!**  
Elektrische Installationen sollten von einem Fachmann durchgeführt werden.

**ES** **¡ALTO VOLTAJE!**  
Las instalaciones eléctricas deben ser manejadas por un profesional.

Information / Information / Information / Informatie / Informação / Información / Informazione

**FR** Outils et vis pour fixation au sol non fournis.

**EN** Tools and flooring screws not included.

**DE** Werkzeuge und Bodenschrauben sind nicht im Lieferumfang enthalten.

**NL** Gereedschap en vloerschroeven niet inbegrepen.

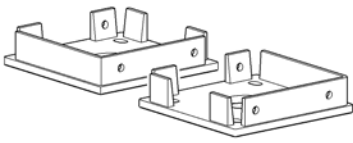
**PT** Ferramentas e parafusos para fixação ao chão não incluídos.

**ES** Herramientas y tornillos para pisos no incluidos.

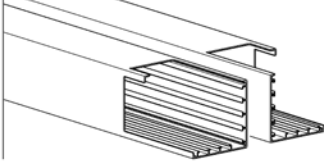
**IT** Strumenti e viti per pavimenti non inclusi.

Composants / Components / Komponenten / Componenten / Componentes / Componentes / Componenti

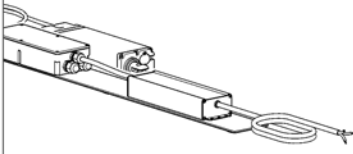
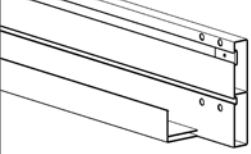
1a 1b



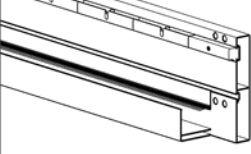
2a 2b



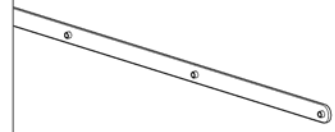
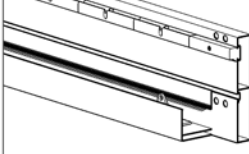
3a 3b



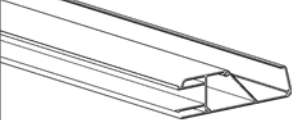
4a



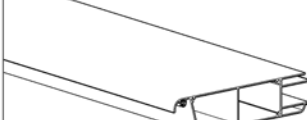
4b



5a



5b



5c

