

CORTINA DE CRISTAL

serie CRUISER



SOLUCIONES
para su terraza


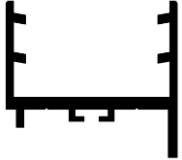

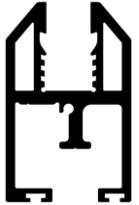

- El sistema de Cortina de Cristal serie CRUISER es un sistema de paneles deslizantes y abatibles donde el deslizamiento de los paneles se realiza mediante rodamientos.
- Los rodamientos van instalados en el perfil inferior del panel y recayendo el peso del sistema en la parte inferior.
- Dos rodamientos por panel.
- Sistema con compensador inferior y/o superior, con regulación de hasta 25 mm por compensador.
- Recogida máxima de 14 paneles por puerta.
- Disponible para cristal de 10 mm de espesor y para cristal tipo Vidrio-Cámara con un espesor total de 22 mm.

- **Serie CRUISER 10 mm:**

- Altura máxima de panel: 3000 mm
- Ancho recomendado de panel: 650 mm
- Máximo panel deslizante: 850 mm
- Máximo puerta fija: 1000 mm
- Instalación de tapetas en los extremos de los perfiles para realizar uniones más estancas.
- Posibilidad de uso de juntas tipo “H”.
- Nuevo sistema de Cierre Pulsador con sistema de accionado en el panel, pudiendo ser simple o doble.

- **Serie CRUISER 22 mm:**

- Altura máxima de panel: 2700 mm
- Ancho recomendado de panel: 650 mm
- Máximo panel deslizante: 850 mm
- Configuraciones de cristal disponibles:
 - 5/12/5
 - 6/10/6
 - 6/8/8
 - 6/8/4+4
- Perfilería vertical en los paneles para realizar las uniones más estancas.
- Con sistema de Cierre Lateral, para un cierre de paneles más hermético.

SECCIÓN	CÓDIGO	DESCRIPCIÓN
	AL1001	PERFIL S. CRUISER 22 MM
	AL1002	PERFIL VERTICAL S. CRUISER 22 MM
	AL1003	PERFIL EXTREMO S. CRUISER 22 MM
	AL1004	PERFIL S. CRUISER 10 MM
	AL1005	RAIL S. CRUISER

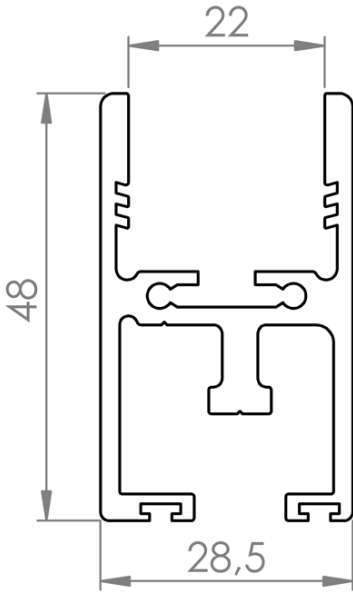
SECCIÓN	CÓDIGO	DESCRIPCIÓN
	P1001	CONJUNTO RODAMIENTO S. CRUISER
	P1002	CONJUNTO APOYO GIRO S. CRUISER
	P1003	CONJUNTO GUÍA INFERIOR S. CRUISER
	P1004	JUNTA BURBUJA S. CRUISER
	P1005	JUNTA ASINETO S. CRUISER
	P1006	KIT TAPETA S. CRUISER 10 MM (1 PANEL)
	D1001	CONJUNTO APOYO PUERTA S. CRUISER
	S1001	CEPILLO (4 X 7 MM) GRIS

SECCIÓN	CÓDIGO	DESCRIPCIÓN
	S1002	ELEVADOR MECANISMO DE GIRO
	S1003	SALIDA S. CRUISER
	K0018	KIT CIERRE PULSADOR DOBLE Incluye: <ul style="list-style-type: none"> • Cierre superior Pulsador • Conjunto Cable pulsador • Conjunto Accionador Doble
	K0019	KIT CIERRE PULSADOR SIMPLE Incluye: <ul style="list-style-type: none"> • Cierre superior Pulsador • Conjunto Cable pulsador • Conjunto Accionador Simple

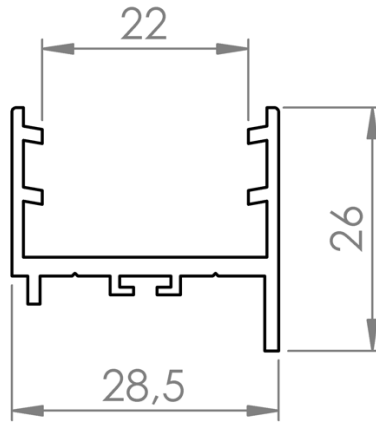
El resto de elementos que se utilizan en la serie Cruiser, son elementos comunes a la serie Status. Estos componentes son:

- Carril Inferior/Superior
- Perfil Compensador
- Conjunto Eje Puerta Clip
- Conjunto Pivote Clip
- Cierre Inferior Balancín.
- Brazo izquierdo/derecho
- Mecanismo de giro.
- Conjunto de giro superior.
- Conjunto de giro inferior.
- Conjunto Guía Superior.
- Cepillo superior 7 x 7 mm.
- Conjunto Compensador.
- Tapa Lateral Carril Inferior.
- Junta Rígida Simple/Doble.
- Junta Flexible Simple.

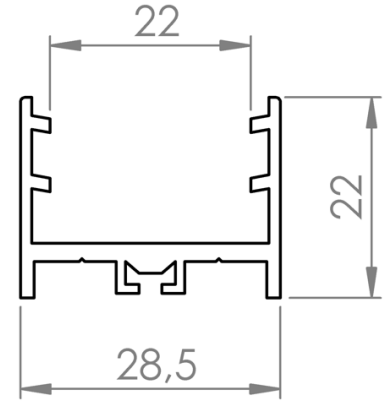
AL1001



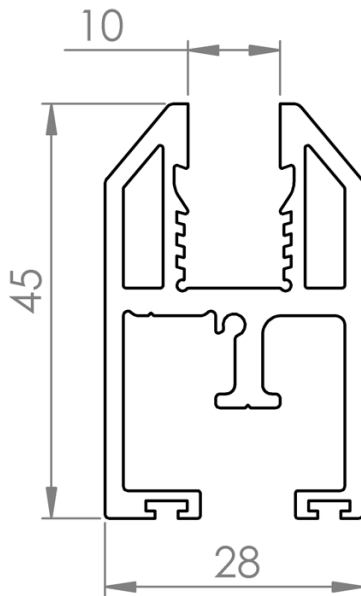
AL1002



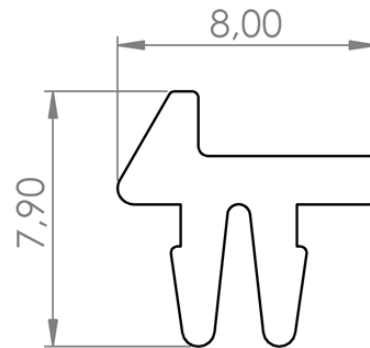
AL1003

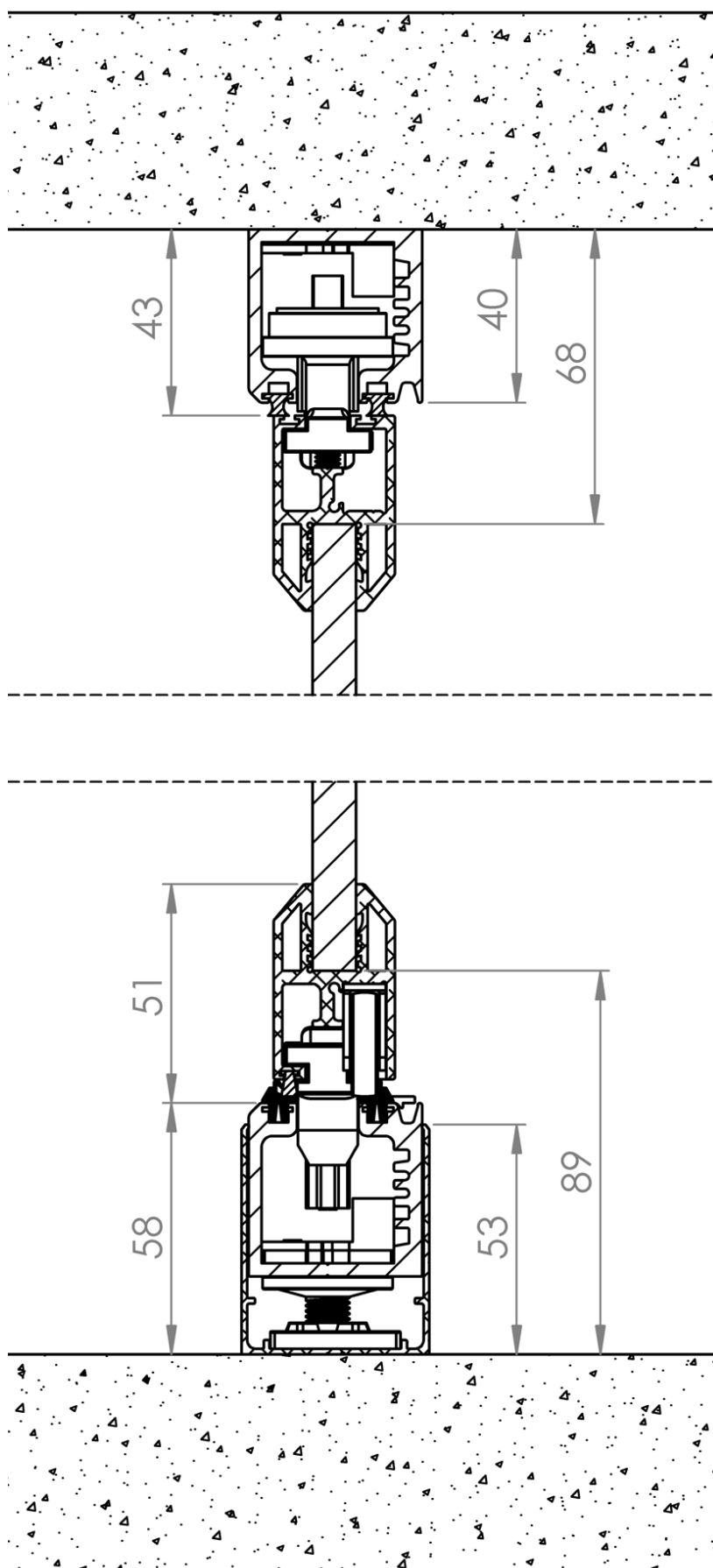


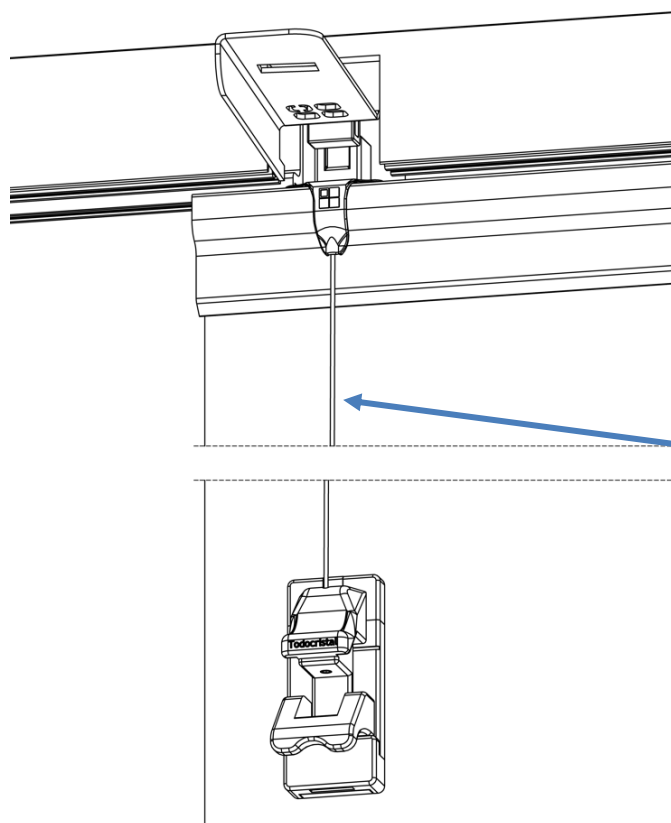
AL1004



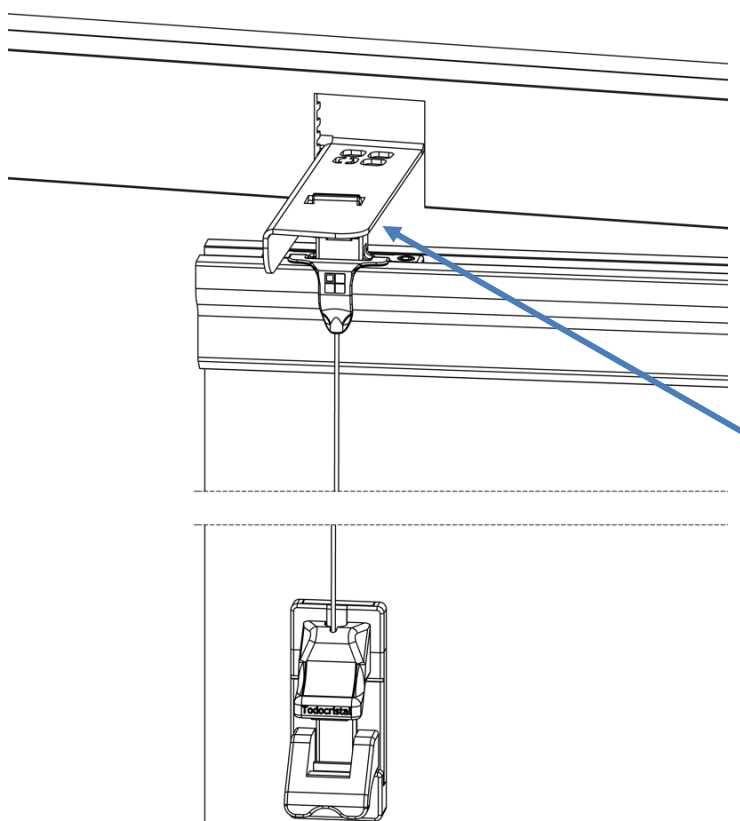
AL1005



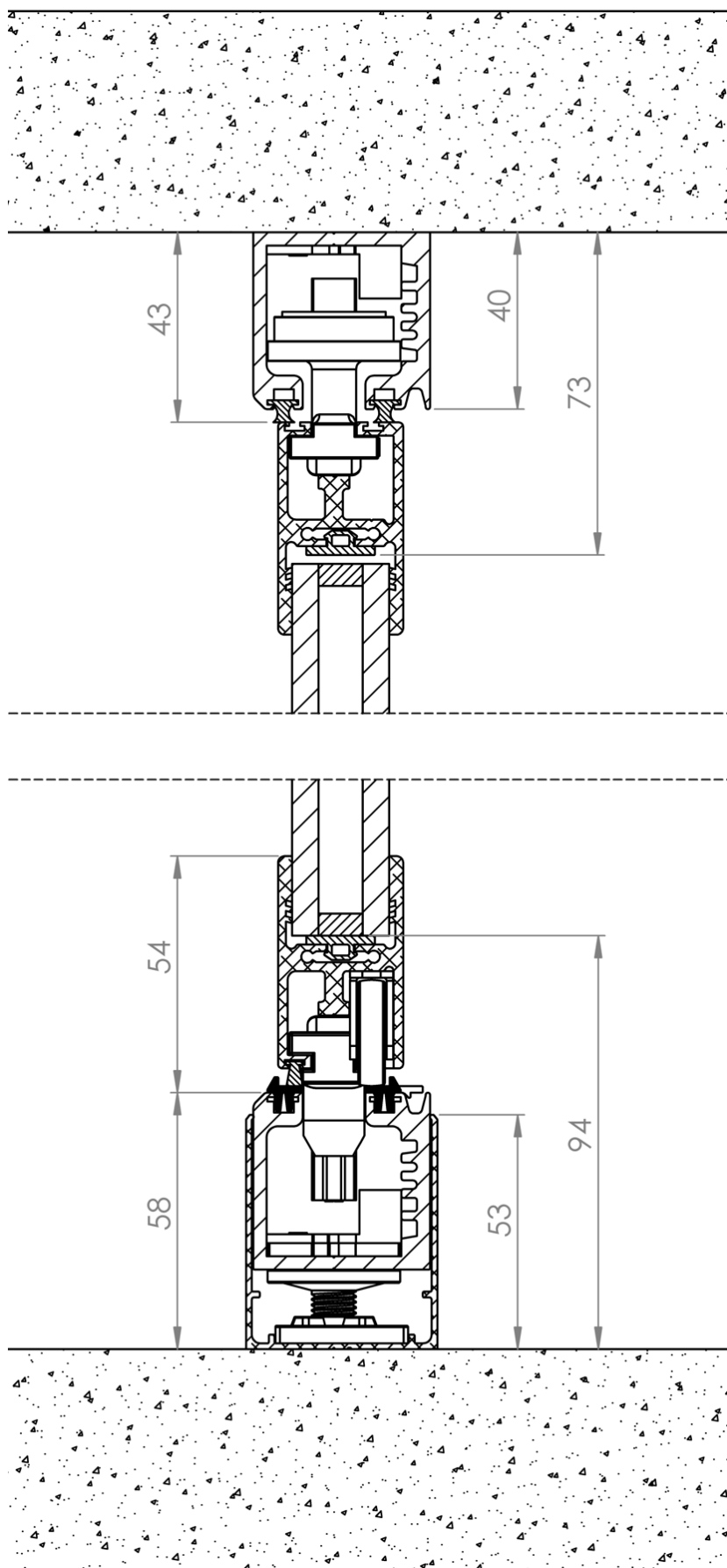


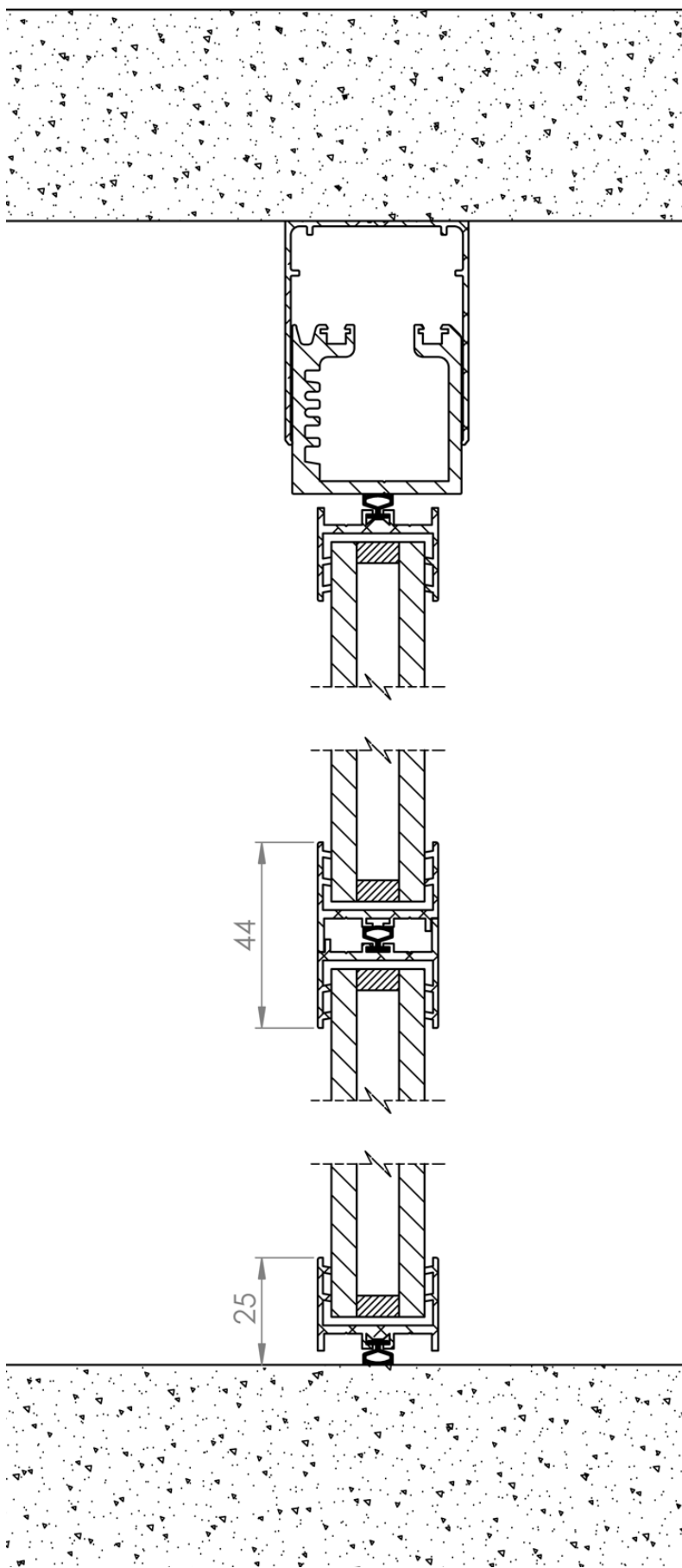


Unión cable transparente



Posición de Ventilación







SOLUCIONES
para su terraza

SOLUZIONI
per la sua terrazza

SOLUTIONS
for your terrace

SOLUTIONS
pour votre terrasse

Лучшее решение
для Вашей террасы

SOLUÇÕES
para o seu terraço

Todocrystal

Allglass Confort Systems S.L. Paseo de la Hispanidad, nave 49-51 Pol. Ind. Alhaurín de la Torre
29130 Málaga Spain. Tel. +34 952 17 20 88 ● Fax. +34 952 96 24 11 ● info@todocrystal.eu

www.todocrystal.eu



Guía técnica Cortina de Cristal serie CRUISER	V1-22	DT 009 ESP
-----------------------------------------------	-------	------------