

Barandilla AGSB 001



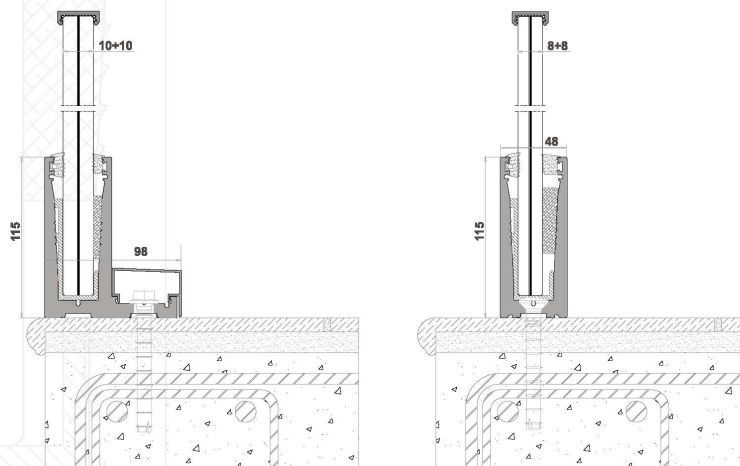
 **Todocristal**[®]

SOLUCIONES
para su terraza





- Extrusión de aluminio de altas características mecánicas y máxima calidad superficial (EN 755).
- Homologación CTE - DB SE-AE para todas las categorías de uso.
- Apto para vidrio 8+8 y 10+10 (según necesidad de aplicación).
- Doble sistema anti-elevación para acristalamiento.
- Asiento de protección para vidrio, con resistencia a impactos y alto soporte de carga.
- Reducida sección vista; en opción, pasamanos minimalista de aplicación directa.
- Posibilidad de acabado en cualquier RAL, anodizado, simil madera o simil inox.
- Múltiples soluciones de puesta en obra y bajo tiempo de instalación.
- Regulación mecánica para nivelación sobre suelo.
- Compatible con mechas de alineamiento y escuadras de unión.
- Disponibilidad de salida de aguas integrada, tapas de remate y protección anódica externa.



SOLUCIONES
para su terraza

 Todocrystal®

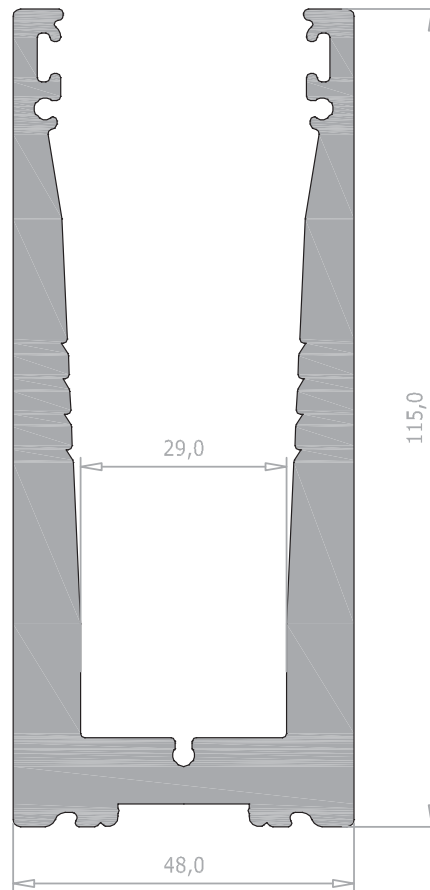
Barandilla
AGSB 001



Resistente
Fiable
Segura

AGSB 001

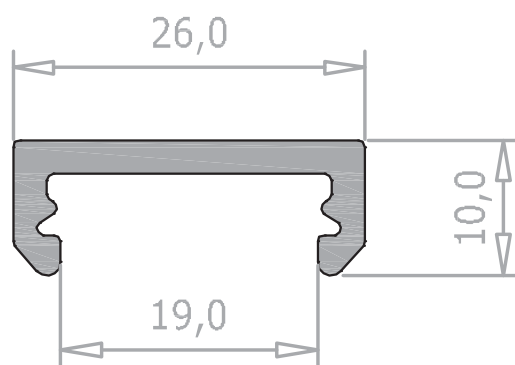
	Espes.	Sup. Ext.	Sup. Tot.
Perfil U	- mm	58,5 dm ² /m	58,5 dm ² /m



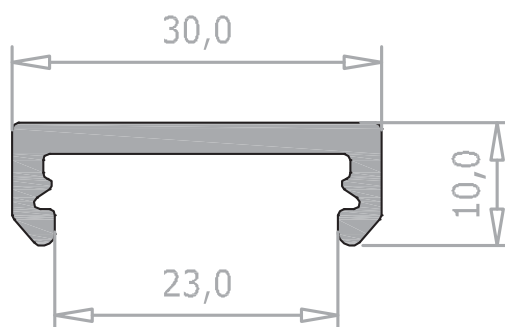
	Espes.	Sup. Ext.	Sup. Tot.
Capota	1,6 mm	37,4 dm ² /m	37,4 dm ² /m



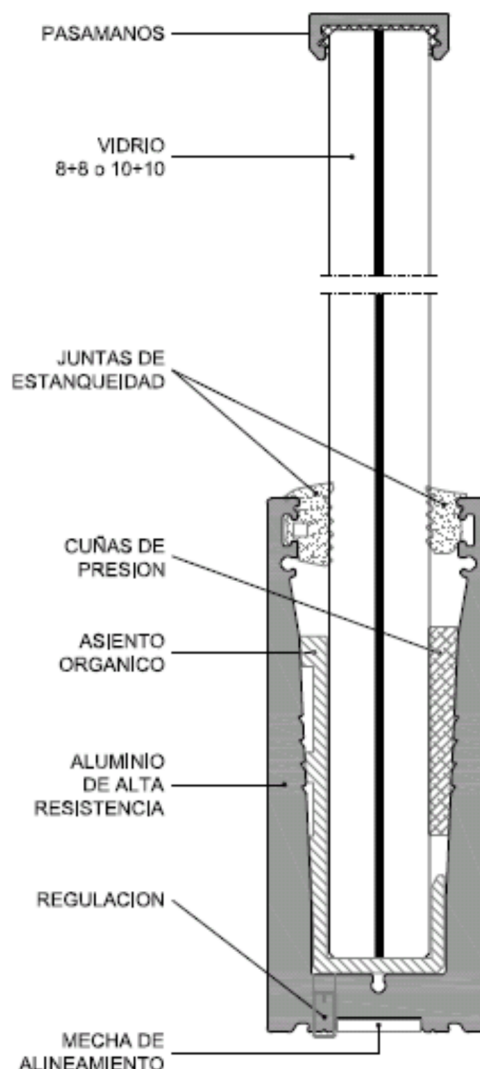
	Espes.	Sup. Ext.	Sup. Tot.
Pasamanos V16	2,5 mm	9,20 dm ² /m	9,20 dm ² /m

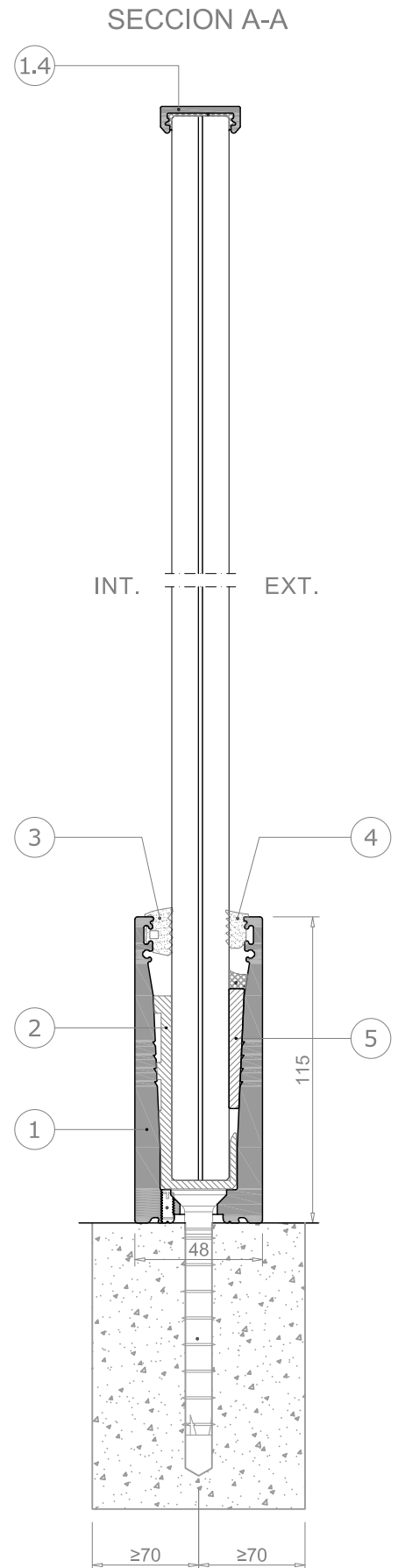
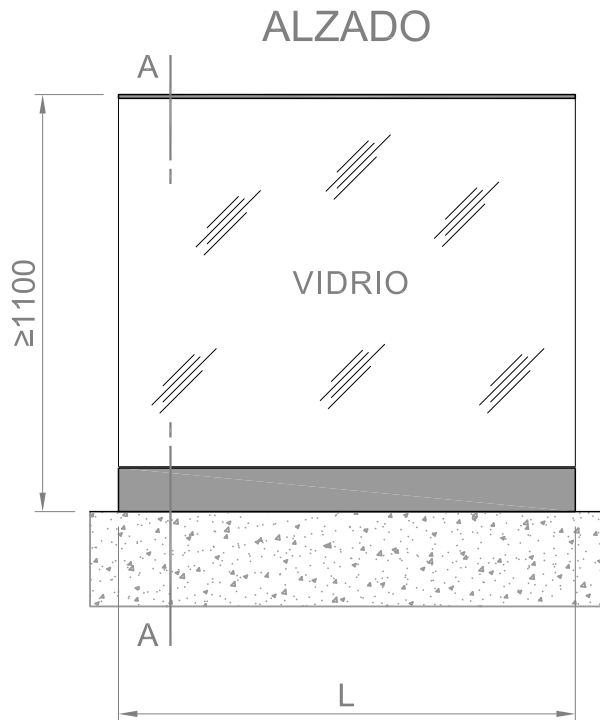


	Espes.	Sup. Ext.	Sup. Tot.
Pasamanos V20	2,5 mm	24,5 dm ² /m	24,5 dm ² /m

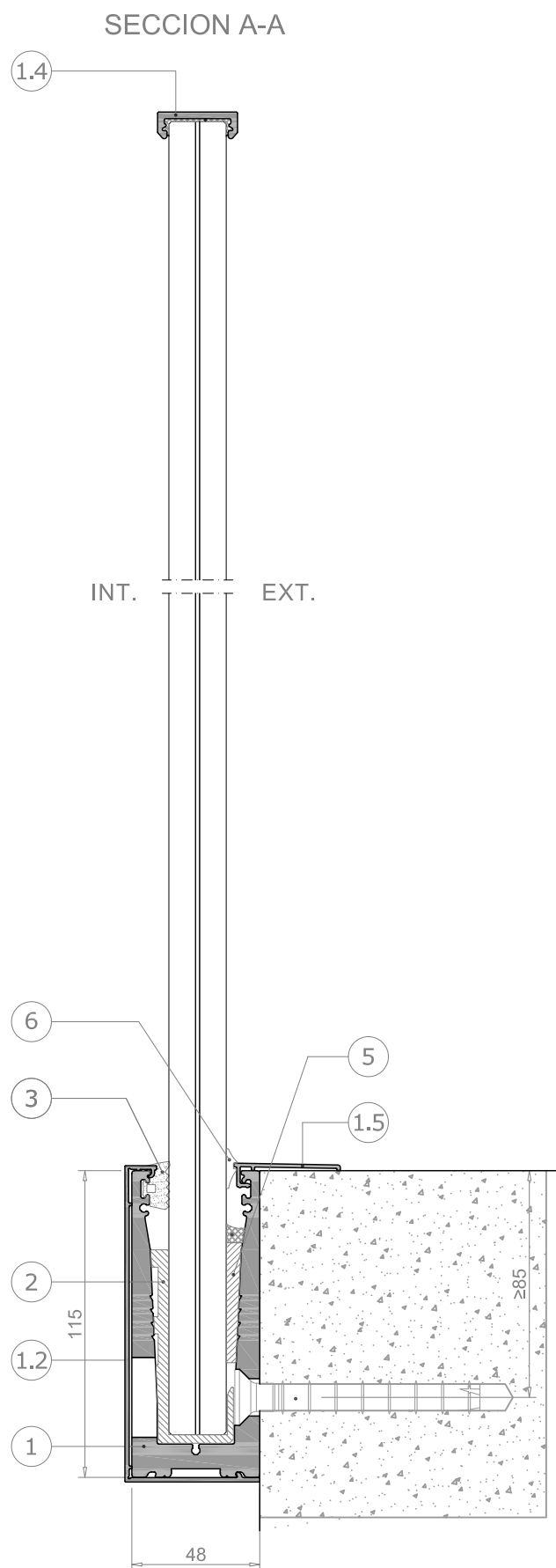
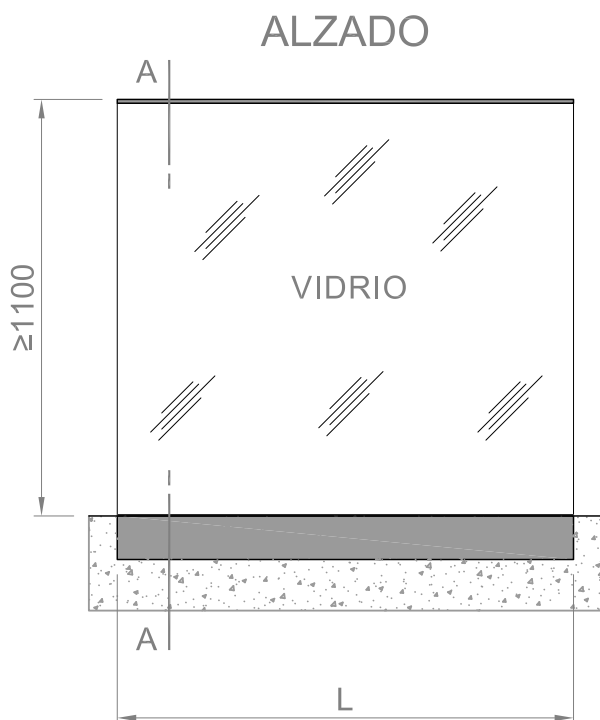


1. Aleación de aluminio de alta resistencia y máxima calidad superficial
2. Posibilidad de acabado en cualquier RAL, anodizado, simil madera o inox
3. Cumplimiento CTE para las todas las categorías de uso
4. Múltiples soluciones de puesta en obra, minimizando errores y reduciendo tiempos de instalación
5. Asiento orgánico para recepción de vidrio, auto-lubricado y con protección de impactos
6. Mínima sección vista
7. Pasamanos minimalista de aplicación directa
8. Simetría geométrica total facilitando instalación
9. Regulación mecánica de nivelación sobre suelo
10. Disponibilidad de mechas de alineamiento y escuadras de unión
11. Mecanismo anti-elevación por cuñas de presión
12. Disponibilidad de salida de aguas Integrada en dotación, tapas de remate y protección extrema



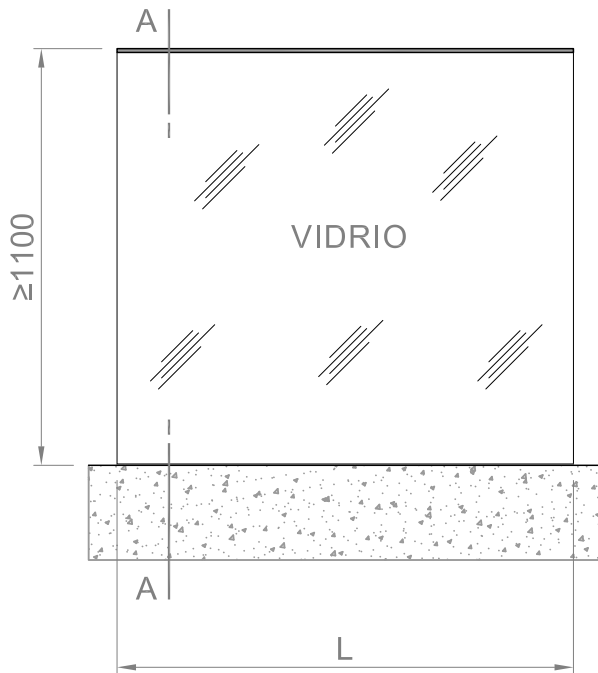


COMPONENTES		Referencia
1	Perfil Barandilla U.	ALB0001
1.4	Pasamanos 16 mm 20 mm	ALB0007 ALB0008
2	Asiento Vidrio 16-20 mm	SB0001
3	Junta Exterior	SB0002
4	Junta Interior Barandilla 8+8 MM Junta Interior Barandilla 10+10 MM	SB0003 SB0004
5	Cuña Barandilla 10+10 MM Cuña Barandilla 8+8 MM	SB0020 SB0005

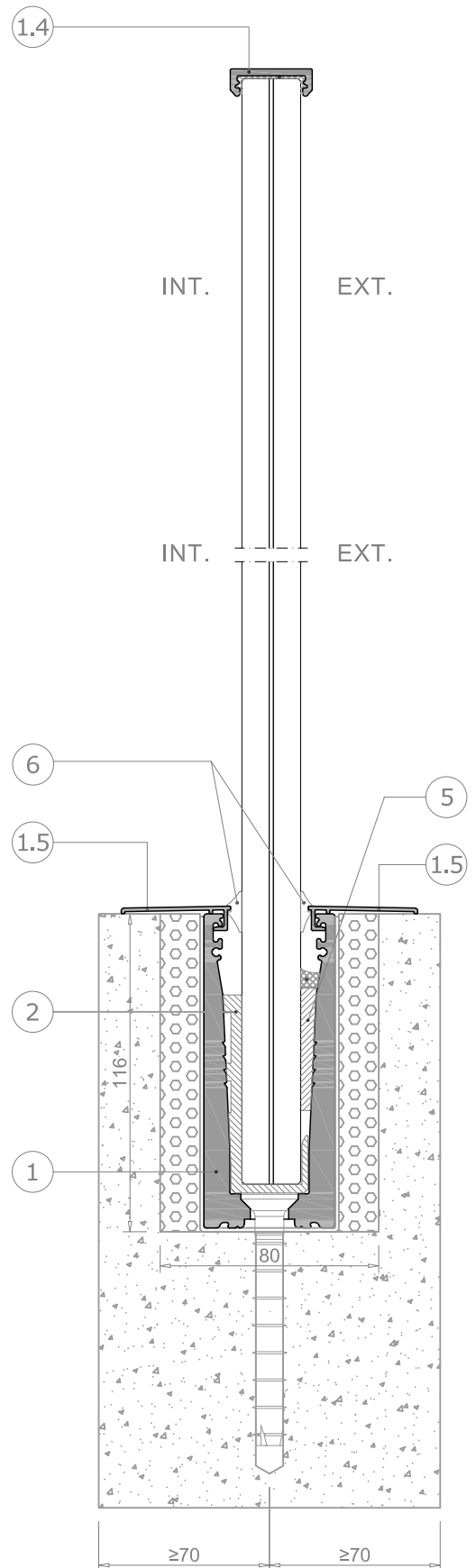


COMPONENTES		Referencia
1	Perfil Barandilla U.	ALB0001
1.2	Capota	ALB0004
1.4	Pasamanos 16 mm 20 mm	ALB0007 ALB0008
1.5	Tapajuntas	ALB0006
2	Asiento Vidrio 16-20 mm	SB0001
3	Junta Exterior	SB0002
4	Junta Interior Barandilla 8+8 MM Junta Interior Barandilla 10+10 MM	SB0003 SB0004
5	Cuña Barandilla 10+10 MM Cuña Barandilla 8+8 MM	SB0020 SB0005
6	Junta Cuña Barandilla 10+10 MM Junta Cuña Barandilla 8+8 MM	SB0008 SB0009

ALZADO

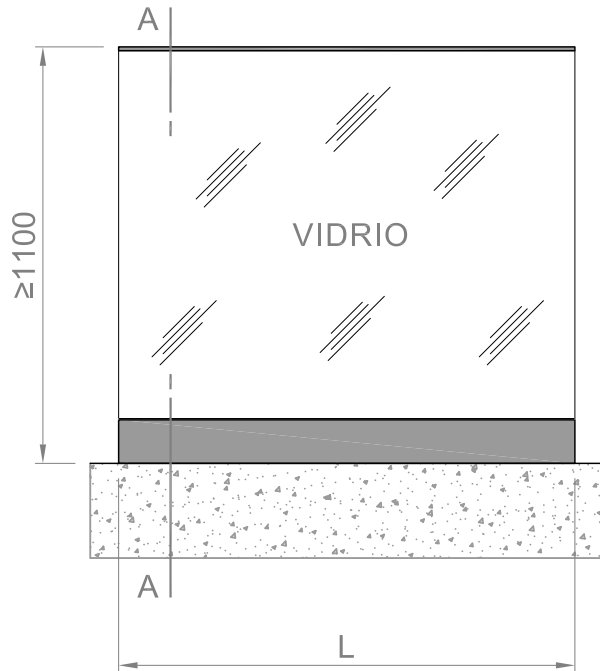


SECCION A-A

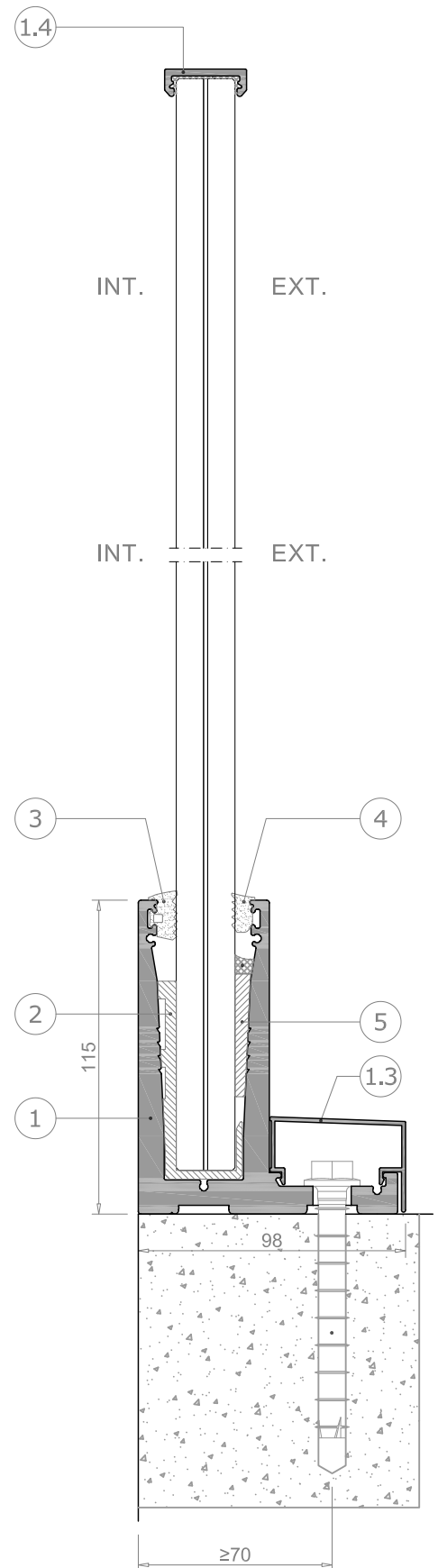


COMPONENTES		Referencia
1	Perfil Barandilla U.	ALB0001
1.4	Pasamanos 16 mm	ALB0007
	20 mm	ALB0008
1.5	Tapajuntas	ALB0006
2	Asiento Vidrio 16-20 mm	SB0001
4	Junta Interior Barandilla 8+8 MM	SB0003
	Junta Interior Barandilla 10+10 MM	SB0004
5	Cuña Barandilla 10+10 MM	SB0020
	Cuña Barandilla 8+8 MM	SB0005
6	Junta Cuña Barandilla 10+10 MM	SB0008
	Junta Cuña Barandilla 8+8 MM	SB0009
	Junta Cuña Barandilla Exterior	SB0007 Exterior

ALZADO



SECCION A-A



COMPONENTES		Referencia
1	Perfil Barandilla UL.	ALB0002
1.3	Junquillo	ALB0005
1.4	Junta Cuña Barandilla Exterior Junta Cuña Barandilla 10+10 MM	ALB0007 ALB0008
2	Asiento Vidrio 16-20 mm	SB0001
3	Junta Exterior	SB0002
4	Junta Interior Barandilla 8+8 MM Junta Interior Barandilla 10+10 MM	SB0003 SB0004
5	Cuña Barandilla 10+10 MM Cuña Barandilla 8+8 MM	SB0020 SB0005

Accesorios

	<p>Referencia: SB0004</p> <p>Descripción: Junta Interior Barandilla 10+10 MM</p>		<p>Referencia: SB0003</p> <p>Descripción: Junta Interior Barandilla 8+8 MM</p>
	<p>Referencia: SB0020</p> <p>Descripción: Cuña Barandilla 10+10 MM</p>		<p>Referencia: SB0005</p> <p>Descripción: Cuña Barandilla 8+8 MM</p>
	<p>Referencia: SB0002</p> <p>Descripción: Junta Barandilla Exterior</p>		<p>Referencia: SB0001</p> <p>Descripción: Asiento Barandilla para Vidrio 16-20 mm</p>
	<p>Referencia: SB0010</p> <p>Descripción: Tapa perfil Barandilla ALB0001</p>		<p>Referencia: SB0012</p> <p>Descripción: Tapa izq Perfil Barandilla ALB0002</p>
	<p>Referencia: SB0011</p> <p>Descripción: Tapa dcha Perfil Barandilla ALB0002</p>		<p>Referencia: SB0016</p> <p>Descripción: Placa Alineación Barandilla Longitudinal</p>
	<p>Referencia: SB0015</p> <p>Descripción: Placa Alineación Barandilla 90°</p>		<p>Referencia: SB0008</p> <p>Descripción: Junta Cuña Barandilla 10+10 MM</p>
	<p>Referencia: SB0007</p> <p>Descripción: Junta Cuña Barandilla Exterior</p>		<p>Referencia: SB0009</p> <p>Descripción: Junta Cuña Barandilla 8+8 MM</p>

Prestaciones

Ensayo seguridad - U



ensatec

Documento N° 240368

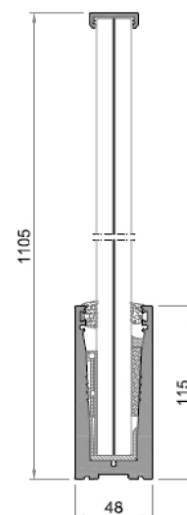
BARANDILLAS. ENSAYOS DE SEGURIDAD.

Empresa: **ALLGLASS CONFORT SYSTEMS S.L.**

Normas de Ensayo:
CTE SE AE, APARTADO 3.2. Acciones
sobre barandillas y elementos divisorios.

Sección y/o fotografía

Producto:	BARANDILLA DE SEGURIDAD DE ALUMINIO CON VIDRIO TEMPLADO
Modelo:	AGSB001
Dimensiones (Longitud)	1400 mm
Material:	PERFIL BASE DE ALUMINIO
Acristalamiento:	10 + 10 TEMPLADO 4 BUTIRALES DE POLIVINILO
Fecha de Ensayo:	29.01.16



Categoría de uso
C5

Ensayo CTE DB SE-AE apdo. 3.2
Acciones en la edificación

Cumple

Navarrete a 01 de Febrero de 2016

Firmado digitalmente por
NOMBRE GARCIA VIGUERA
LUIS - NIF 16537975D
Nombre de reconocimiento
(DN): c=ES, o=FNMT,
ou=FNMT Clase 2 CA,
ou=500790026,
cn=NOMBRE GARCIA
VIGUERA LUIS - NIF
16537975D

Luis García Viguera
Responsable Departamento

El presente documento extrae y refleja los resultados asociados al informe de ensayo n° 240368 de fecha 29.01.16
Para una adecuada identificación de las características del material ensayado y de los resultados obtenidos es imprescindible
disponer de la documentación referida.

AGSB 001

Prestaciones

Ensayo seguridad - U



ensatec

Documento N° 240369

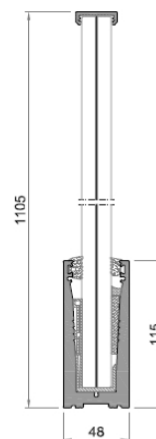
BARANDILLAS. ENSAYOS DE SEGURIDAD.

Empresa: **ALLGLASS CONFORT SYSTEMS S.L.**

Normas de Ensayo:
CTE SE AE, APARTADO 3.2. Acciones
sobre barandillas y elementos divisorios.

Sección y/o fotografía

Producto:	BARANDILLA DE SEGURIDAD DE ALUMINIO CON VIDRIO TEMPLADO
Modelo:	AGSB001
Dimensiones (Longitud)	1400 mm
Material:	PERFIL BASE DE ALUMINIO
Acristalamiento:	8 + 8 TEMPLADO 4 BUTIRALES DE POLIVINILO
Fecha de Ensayo:	26.01.16



**Ensayo CTE DB SE-AE apdo. 3.2
Acciones en la edificación**

**Categoría de uso
C3, C4, E, F**

Cumple

Navarrete a 01 de Febrero de 2016

Firmado digitalmente por
NOMBRE GARCIA VIGUERA
LUIS - NIF 16537975D
Nombre de reconocimiento
(DN): c=ES, o=FNMT,
ou=FNMT Clase 2 CA,
ou=500790026, cn=NOMBRE
GARCIA VIGUERA LUIS - NIF
16537975D

Luis García Viguera
Responsable Departamento

El presente documento extrae y refleja los resultados asociados al informe de ensayo n° 240369 de fecha 26.01.16
Para una adecuada identificación de las características del material ensayado y de los resultados obtenidos es imprescindible
disponer de la documentación referida.

AGSB 001

Prestaciones

Ensayo seguridad - U



ensatec

Documento N° 240371

BARANDILLAS. ENSAYOS DE SEGURIDAD.

Empresa: ALLGLASS CONFORT SYSTEMS S.L.

Normas de Ensayo:
CTE SE AE, APARTADO 3.2. Acciones
sobre barandillas y elementos divisorios.

Sección y/o fotografía

Producto: **BARANDILLA DE SEGURIDAD
DE ALUMINIO CON VIDRIO TEMPLADO**

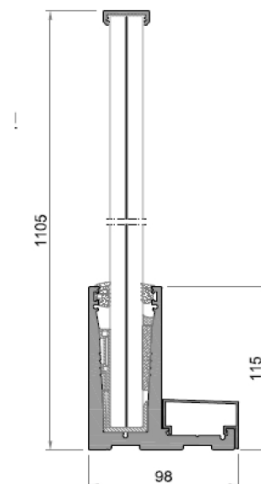
Modelo: **AGSB001**

Dimensiones **1400 mm**
(Longitud)

Material: **PERFIL BASE DE ALUMINIO**

Acristalamiento: **10 + 10 TEMPLADO
4 BUTIRALES DE POLIVINILO**

Fecha de Ensayo: **26.01.16**



**Ensayo CTE DB SE-AE apdo. 3.2
Acciones en la edificación**

**Categoría de uso
C5**

Cumple

Navarrete a 01 de Febrero de 2016

Firmado digitalmente por
NOMBRE GARCIA VIGUERA
LUIS - NIF 16537975D
Nombre de
reconocimiento (DN): c=ES,
o=FNMT, ou=FNMT Clase 2
CA, ou=500790026,
cn=NOMBRE GARCIA
VIGUERA LUIS - NIF
16537975D

Luis García Viguera
Responsable Departamento

El presente documento extrae y refleja los resultados asociados al informe de ensayo n° 240371 de fecha 26.01.16
Para una adecuada identificación de las características del material ensayado y de los resultados obtenidos es imprescindible
disponer de la documentación referida.

AGSB 001

Todocristal®



Allglass Comfort Systems. Paseo de la Hispanidad 49-51, P.I. Alhaurín de la Torre, 29130 Málaga.

Tel +34 952 17 20 88 ■ Fax: +34 952 96 24 11 ■ info@todocristal.eu

www.todocristal.eu